



IP40 IK02 650^{gwt} TOT 130^{LM/W} UGR<16/19 Δ 80° DALI® 1-10V



5 JAAR
GARANTIE

TECHNISCHE OMSCHRIJVING

Inlegarmatuur in-/opbouw met hoogglans of matte MIRO-Silver® reflectoren. Met aluminium vlakke rand (RAL9003), behuizing van gemoffeld plaatstaal. Optioneel met luchtsleuven/plenumafzuiging. Inlegmontage in systeemplafonds met verborgen of zichtbare draagprofielen module 600mm, 1200mm of 1500mm. Profielmaat 600x600mm, 1200x300mm en 1500x300mm. Inbouwdiepte >90mm. Lage lichthinder UGR<16, geschikt voor beeldschermwerkplekken overeenkomstig met EN12464-1:2021. Directe lichtuitstraling 90°, harmonieus lichteffect door gelijkmatige lichtuitstraling. Armatuurlichtstroom varieert van 3600 tot 7625 lumen. Aansluitvermogen van 29 - 61W afhankelijk van gekozen afmeting. Versies met instelbare lumenstroom via NFC. Beschikbaar in kleurtemperatuur (CCT) 3000K (warm wit) en 4000K (neutraal wit), 6500K (daglicht), algemene kleurweergave-index (CRI) Ra >80 of (CRI) Ra >90. Zeer stabiele binning MacAdam Ellipse < 3 (SDCM). Gemiddelde levensduur L80(tq 25°C) = 106.000, L90 (tq 25°C) = >54.000, volgens TM-21 extrapolatie, In-SITU temperatuurtest (ISTMT). Toelaatbare omgevingstemperatuur (ta): -10°C ~ + 40°C. Beschermklasse (EN 61140): II. Beschermklasse Ingress Protection (EN 60529): IP40, slagvastheid IEC 62262: IK02. Gloeidraadtest conform IEC 60695-2-11: 650°C. Versies met 2-aderige aansluitklemmen voor bedrading van 0,75 tot 2,5mm² voor aansluiting en doorlussen (loop-in-loop-out) van voeding of GST18i3, noodversies GST18i4/BST18i4, DALI versies GST18i5. Versies met aan/uit schakeling, 1-10V, DALI, Push&dim. Armaturen voldoen aan de fundamentele eisen van de van toepassing zijnde EU-richtlijnen en productveiligheidswet, zoals EMC, Lvd en RoHs. Armaturen zijn voorzien van een CE-markering. Geproduceerd en geassembleerd in Europa.



BESTELGEGEVENS

Artikelcode	Omschrijving	W	lm	lm/W	Kelvin	CRI	Lifetime L80B10
61231030	Inlegarmatuur Inbouw Miro 60x60cm 29-34W 3625-4400lm 3000K UGR<16 Matt	29-34	3625-4400	125-130	3000	≥80	106000
62231030	Inlegarmatuur Inbouw Miro 60x60cm 29-34W 3625-4400lm 3000K UGR<16 Matt DALI	29-34	3625-4400	125-130	3000	≥80	106000
61131030	Inlegarmatuur Inbouw Miro 60x60cm 29-34W 3625-4400lm 3000K UGR<16 Hoogglans	29-34	3625-4400	125-130	3000	≥80	106000
62131030	Inlegarmatuur Inbouw Miro 60x60cm 29-34W 3625-4400lm 3000K UGR<16 Hoogglans DALI	29-34	3625-4400	125-130	3000	≥80	106000
61241030	Inlegarmatuur Inbouw Miro 60x60cm 29-34W 3625-4400lm 4000K UGR<16 Matt	29-34	3625-4400	125-130	4000	≥80	106000
62241030	Inlegarmatuur Inbouw Miro 60x60cm 29-34W 3625-4400lm 4000K UGR<16 Matt DALI	29-34	3625-4400	125-130	4000	≥80	106000
61141030	Inlegarmatuur Inbouw Miro 60x60cm 29-34W 3625-4400lm 4000K UGR<16 Hoogglans	29-34	3625-4400	125-130	4000	≥80	106000
62141030	Inlegarmatuur Inbouw Miro 60x60cm 29-34W 3625-4400lm 4000K UGR<16 Hoogglans DALI	29-34	3625-4400	125-130	4000	≥80	106000
21231030	Inlegarmatuur Inbouw Miro 30x120cm 29-34W 3625-4400lm 3000K UGR<16 Matt	29-34	3625-4400	125-130	3000	≥80	106000
22231030	Inlegarmatuur Inbouw Miro 30x120cm 29-34W 3625-4400lm 3000K UGR<16 Matt DALI	29-34	3625-4400	125-130	3000	≥80	106000
21131030	Inlegarmatuur Inbouw Miro 30x120cm 29-34W 3625-4400lm 3000K UGR<16 Hoogglans	29-34	3625-4400	125-130	3000	≥80	106000
22131030	Inlegarmatuur Inbouw Miro 30x120cm 29-34W 3625-4400lm 3000K UGR<16 Hoogglans DALI	29-34	3625-4400	125-130	3000	≥80	106000
21241030	Inlegarmatuur Inbouw Miro 30x120cm 29-34W 3625-4400lm 4000K UGR<16 Matt	29-34	3625-4400	125-130	4000	≥80	106000
22241030	Inlegarmatuur Inbouw Miro 30x120cm 29-34W 3625-4400lm 4000K UGR<16 Matt DALI	29-34	3625-4400	125-130	4000	≥80	106000
21141030	Inlegarmatuur Inbouw Miro 30x120cm 29-34W 3625-4400lm 4000K UGR<16 Hoogglans	29-34	3625-4400	125-130	4000	≥80	106000
22141030	Inlegarmatuur Inbouw Miro 30x120cm 29-34W 3625-4400lm 4000K UGR<16 Hoogglans DALI	29-34	3625-4400	125-130	4000	≥80	106000
51231030	Inlegarmatuur Inbouw Miro 30x150cm 40-61W 5000-7800lmm 3000K UGR<16 Matt	40-61	5000-7800	125-130	3000	≥80	106000
52231030	Inlegarmatuur Inbouw Miro 30x150cm 40-61W 5000-7800lmm 3000K UGR<16 Matt DALI	40-61	5000-7800	125-130	3000	≥80	106000
51131030	Inlegarmatuur Inbouw Miro 30x150cm 40-61W 5000-7800lmm 3000K UGR<16 Hoogglans	40-61	5000-7800	125-130	3000	≥80	106000
52131030	Inlegarmatuur Inbouw Miro 30x150cm 40-61W 5000-7800lmm 3000K UGR<16 Hoogglans DALI	40-61	5000-7800	125-130	3000	≥80	106000
51241030	Inlegarmatuur Inbouw Miro 30x150cm 40-61W 5000-7800lmm 4000K UGR<16 Matt	40-61	5000-7800	125-130	4000	≥80	106000
52241030	Inlegarmatuur Inbouw Miro 30x150cm 40-61W 5000-7800lmm 4000K UGR<16 Matt DALI	40-61	5000-7800	125-130	4000	≥80	106000
51141030	Inlegarmatuur Inbouw Miro 30x150cm 40-61W 5000-7800lmm 4000K UGR<16 Hoogglans	40-61	5000-7800	125-130	4000	≥80	106000
52141030	Inlegarmatuur Inbouw Miro 30x150cm 40-61W 5000-7800lmm 4000K UGR<16 Hoogglans DALI	40-61	5000-7800	125-130	4000	≥80	106000
61232030	Inlegarmatuur Opbouw Miro 60x60cm 29-34W 3625-4400lm 3000K UGR<16 Matt	29-34	3625-4400	125-130	3000	≥80	106000
62232030	Inlegarmatuur Opbouw Miro 60x60cm 29-34W 3625-4400lm 3000K UGR<16 Matt DALI	29-34	3625-4400	125-130	3000	≥80	106000
61132030	Inlegarmatuur Opbouw Miro 60x60cm 29-34W 3625-4400lm 3000K UGR<16 Hoogglans	29-34	3625-4400	125-130	3000	≥80	106000
62132030	Inlegarmatuur Opbouw Miro 60x60cm 29-34W 3625-4400lm 3000K UGR<16 Hoogglans DALI	29-34	3625-4400	125-130	3000	≥80	106000

Artikelcode	Omschrijving	W	lm	lm/W	Kelvin	CRI	Lifetime L80B10
61242030	Inlegarmatuur Opbouw Miro 60x60cm 29-34W 3625-4400lm 4000K UGR<16 Matt	29-34	3625-4400	125-130	4000	≥80	106000
62242030	Inlegarmatuur Opbouw Miro 60x60cm 29-34W 3625-4400lm 4000K UGR<16 Matt DALI	29-34	3625-4400	125-130	4000	≥80	106000
61142030	Inlegarmatuur Opbouw Miro 60x60cm 29-34W 3625-4400lm 4000K UGR<16 Hoogglans	29-34	3625-4400	125-130	4000	≥80	106000
62142030	Inlegarmatuur Opbouw Miro 60x60cm 29-34W 3625-4400lm 4000K UGR<16 Hoogglans DALI	29-34	3625-4400	125-130	4000	≥80	106000
21232030	Inlegarmatuur Opbouw Miro 30x120cm 29-34W 3625-4400lm 3000K UGR<16 Matt	29-34	3625-4400	125-130	3000	≥80	106000
22232030	Inlegarmatuur Opbouw Miro 30x120cm 29-34W 3625-4400lm 3000K UGR<16 Matt DALI	29-34	3625-4400	125-130	3000	≥80	106000
21132030	Inlegarmatuur Opbouw Miro 30x120cm 29-34W 3625-4400lm 3000K UGR<16 Hoogglans	29-34	3625-4400	125-130	3000	≥80	106000
22132030	Inlegarmatuur Opbouw Miro 30x120cm 29-34W 3625-4400lm 3000K UGR<16 Hoogglans DALI	29-34	3625-4400	125-130	3000	≥80	106000
21242030	Inlegarmatuur Opbouw Miro 30x120cm 29-34W 3625-4400lm 4000K UGR<16 Matt	29-34	3625-4400	125-130	4000	≥80	106000
22242030	Inlegarmatuur Opbouw Miro 30x120cm 29-34W 3625-4400lm 4000K UGR<16 Matt DALI	29-34	3625-4400	125-130	4000	≥80	106000
21142030	Inlegarmatuur Opbouw Miro 30x120cm 29-34W 3625-4400lm 4000K UGR<16 Hoogglans	29-34	3625-4400	125-130	4000	≥80	106000
22142030	Inlegarmatuur Opbouw Miro 30x120cm 29-34W 3625-4400lm 4000K UGR<16 Hoogglans DALI	29-34	3625-4400	125-130	4000	≥80	106000
51232030	Inlegarmatuur Opbouw Miro 30x150cm 40-61W 5000-7800lm 3000K UGR<16 Matt	40-61	5000-7800	125-130	3000	≥80	106000
52232030	Inlegarmatuur Opbouw Miro 30x150cm 40-61W 5000-7800lm 3000K UGR<16 Matt DALI	40-61	5000-7800	125-130	3000	≥80	106000
51132030	Inlegarmatuur Opbouw Miro 30x150cm 40-61W 5000-7800lm 3000K UGR<16 Hoogglans	40-61	5000-7800	125-130	3000	≥80	106000
52132030	Inlegarmatuur Opbouw Miro 30x150cm 40-61W 5000-7800lm 3000K UGR<16 Hoogglans DALI	40-61	5000-7800	125-130	3000	≥80	106000
51242030	Inlegarmatuur Opbouw Miro 30x150cm 40-61W 5000-7800lm 4000K UGR<16 Matt	40-61	5000-7800	125-130	4000	≥80	106000
52242030	Inlegarmatuur Opbouw Miro 30x150cm 40-61W 5000-7800lm 4000K UGR<16 Matt DALI	40-61	5000-7800	125-130	4000	≥80	106000
51142030	Inlegarmatuur Opbouw Miro 30x150cm 40-61W 5000-7800lm 4000K UGR<16 Hoogglans	40-61	5000-7800	125-130	4000	≥80	106000
52142030	Inlegarmatuur Opbouw Miro 30x150cm 40-61W 5000-7800lm 4000K UGR<16 Hoogglans DALI	40-61	5000-7800	125-130	4000	≥80	106000

Initiële prestaties (conform IEC) - Tolerantie +/- 10%

PRODUCTGEGEVENS

Elektrische gegevens	
Ingangsspanning (V)	220-240
Ingangsfrequentie (Hz)	50/60
Arbeidsfactor (λ)	≥0.90
Driver	Interne
	Flikkervrij
	$P_{st}^{LM} \leq 1$ SVM: ≤4
Dimbaar	Nee / DALI / 1-10V /
Aansluiting	Max 3x2,5 mm ² wire
	GST18i3
THD	≤ 20 %

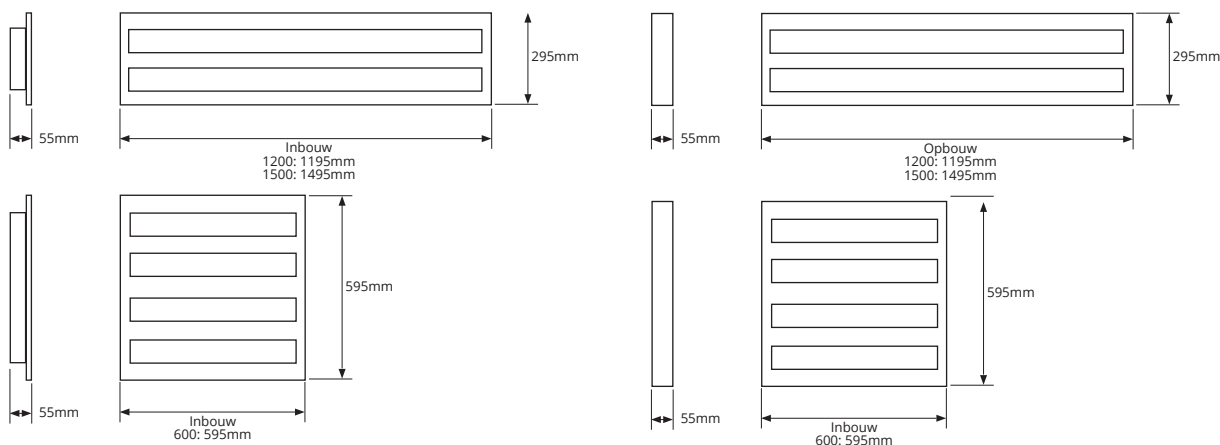
Toepassingsomstandigheden	
Omgevingstemperatuur Tq	25°C
Bereik omgevingstemperatuur	-20 ~ +40°C

Certificaten & Normen	
Driver certificaten	CE
Armatuur certificaten	CE
IEC beschermingsklasse	I
IP-classificatie	IP40
IK-classificatie	IK02
Fotobiologisch risico EN62471	RG0
Gloedraadtest	650°C
IEC 62722-2-1	LM80 (TM21) L90B50 >50000
UGR	≤ 16/19
Lichtbron vervangbaar	Nee

Kleuren & materialen	
Materiaal behuizing	Staal
Optisch-/Lens-/Reflectormateriaal	PC/Aluminium
Kleur behuizing	Wit

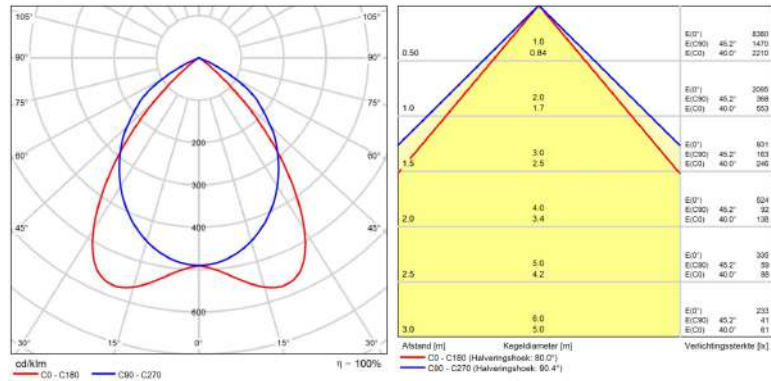
Artikelcode	Omschrijving	Driver failure rate at 5,000h	Inrush current Ipeak (A)	Twidth (μs)	Max. Drivers op MCB			
					B 10A	B 16A	C 10A	C 16A
-	Versies met Philips driver	≤1%	15,1	230	20	33	34	56

AFMETINGEN

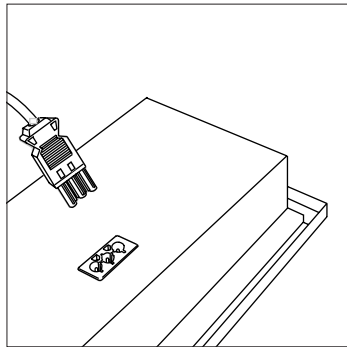


FOTOMETRISCHE GEGEVENS

Inlegarmatuur Inbouw Miro 30x120cm 4W 4400lm 4000K (21241030)



PRODUCTDETAILS



Standaard GST18i3

PROJECTEN

